

THERMOSTAT 5/1/1 JOURS UNIVERSEL SMART TEMP® PROGRAMMABLE OU NON PROGRAMMABLE

(POUR LES DEUX SYSTÈMES DE THERMOPOMPES ET TRADITIONNELS)

INSTRUCTIONS D'INSTALLATION ET MODE D'EMPLOI

52176

IMPORTANT!

- Veuillez lire attentivement toutes ces instructions avant de commencer l'installation.
- Étiquetez les désignations de toutes les bornes de votre câblage actuel de thermostat avant de retirer votre vieux thermostat.
- Ignorez la couleur des fils parce que ces couleurs pourraient ne pas se conformer à toute norme. Veuillez brancher les fils en utilisant les désignations de lettres des bornes.

Merci de votre confiance dans notre produit. Pour obtenir les meilleurs résultats de votre investissement, veuillez lire et suivre attentivement les procédures d'installation et une étape à la fois. Ceci vous permettra de gagner du temps et réduira la possibilité d'endommager le thermostat ou possiblement votre système de chauffage et de refroidissement. Ces instructions peuvent contenir de l'information dépassant ce dont vous avez besoin pour votre installation particulière.

MISES EN GARDE ET AVERTISSEMENTS	2
COMPATIBILITÉ DU SYSTÈME	3
CARACTÉRISTIQUES	4
OUTILS REQUIS	4
EMPLACEMENT DE MONTAGE	5
RETIRER LE VIEUX THERMOSTAT	5
INSTALLER LA BASE DU THERMOSTAT	6
INFORMATION SUR LE CÂBLAGE	7
DIAGRAMMES DE CÂBLAGE	9
TERMINER L'INSTALLATION	18

ARTICLES DU PANNEAU AVANT	18
OPTIONS DE CONFIGURATION DU SYSTÈME	20
MODE D'EMPLOI	23
PROGRAMMES DE TEMPÉRATURE	25
FONCTIONS AVANCÉES	26
REMPACEMENT DE PILES	31
ASSISTANCE TECHNIQUE	32
GARANTIE LIMITÉE	32
AVERTISSEMENT DE MERCURE	33

AVERTISSEMENT : Utilisez seulement des piles Energizer® ou DURACELL®.

Energizer® est une marque déposée de la Eveready Battery Company, Inc.

DURACELL® est une marque déposée de The Procter & Gamble Company

MISES EN GARDE ET AVERTISSEMENTS :

- Le thermostat a besoin de piles pour fonctionner et une défaillance ou une performance imparfaite des piles pourrait entraver ou empêcher le bon fonctionnement du thermostat. Utilisez les piles alcalines Duracell® ou Energizer® SEULEMENT pour tous les thermostats LUXPRO exigeant des piles. ASSUREZ-VOUS DE CHANGER LES PILES AU MOINS UNE FOIS PAR ANNÉE, ou lorsqu'il est indiqué LO BATT (PILE FAIBLE) à l'écran. Le non-respect de ces instructions pour les piles pourrait mener à des dommages à la propriété et/ou à des blessures personnelles.
- La valeur nominale électrique de ce thermostat est de 1,5 A par borne, avec une charge combinée maximum totale de 3,0 A.
- Le thermostat contient des pièces qui peuvent s'user par l'usage et qui pourraient connaître des défaillances avec une surcharge ou une utilisation d'une manière autre que ce qui est indiqué dans la documentation.
- Vérifiez régulièrement les résidences qui ne sont pas occupées pour s'assurer que tous les systèmes fonctionnent correctement.
- Vérifiez tout système de chauffage/climatisation incluant ce produit avant la mise en marche et à des intervalles réguliers.
- Une interférence électrique, une électricité statique, une défaillance ou une performance imparfaite des piles, des défauts de fils dans l'installation et/ou des caractéristiques d'appareils de CVCA branchés peuvent empêcher le système de régulariser le chauffage et la climatisation comme prévu.
- Le thermostat est un appareil sensible et l'échapper pourrait endommager les composants critiques. Si le produit est échappé ou secoué violemment durant le transport ou l'installation, il devrait alors être remplacé immédiatement.
- Les personnes qui ont des limites physiques ou mentales pourraient ne pas pouvoir réagir rapidement à un mauvais fonctionnement du système de chauffage/climatisation.
- Tous les résidents devraient être au courant de la possibilité de mauvais fonctionnement de tout système qui pourrait causer un chauffage ou une climatisation continu(e) et devraient connaître l'utilisation et l'emplacement de l'interrupteur de l'appareil de chauffage/climatisation.
- Lisez tout le manuel d'instructions avant d'installer le thermostat. Vous devriez consulter un technicien de CVCA ou un électricien qualifié si vous ne comprenez pas bien les instructions d'installation.

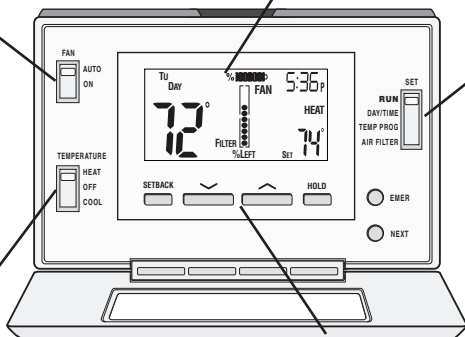
P621Uc

Interrupteur
de mode du
ventilateur

Affichage à ACL

Interrupteur
à coulisse
de réglage

Interrupteur
de mode
du système



Boutons vers le HAUT/BAS

COMPATIBILITÉ DU SYSTÈME :

La valeur nominale électrique de ce thermostat est de 1,5 A par borne, avec une charge combinée maximum totale de 3,0 A pour toutes les bornes combinées.

COMPATIBLE AVEC :

- La plupart des systèmes de chauffage et climatisation 24 V
- 1 ou 2 étages de chaleur / 1 étage de climatisation : systèmes à l'électricité, à l'huile ou au gaz
- 1 ou 2 étages de chaleur / 1 étage de climatisation : systèmes de thermopompe
- Valves de zone hydroniques (eau chaude) à 3 fils
- Chauffeuses à millivolt à gaz

NON COMPATIBLE AVEC :

- Systèmes à tension de ligne de 120/240 V c.a. (sans transformateur), demandez à votre concessionnaire LUXPRO des thermostats pour contrôler ces systèmes.

CARACTÉRISTIQUES :

- 1 ou 2-chaaleur / 1-climatisation, programmation de 5/1/1 jours
- Compatibilité universelle pour tous les types de système
- Les jours de la semaine, le samedi et le dimanche peuvent être programmés séparément
- Speed Slide™ (coulisseau de vitesse) LUX® exclusif pour faciliter la programmation
- Périodes par jour réglables par l'utilisateur (2 ou 4)
- Opération programmable ou non-programmable réglable par l'utilisateur
- Affichage éclairé EL (électroluminescent) LuxLight®
- Minuterie de vie du filtre à air programmable
- Moniteur du filtre graphique
- Verrouillage du clavier pour les utilisateurs non autorisés
- Attente de température manuelle
- Vacances en attente réglable (1 à 30 jours)
- Surpassement temporaire de température
- Taux du cycle / différentiel de température réglable
- Configuration de décalage 2e étage de chauffage réglable
- Étalonnage thermique de l'utilisateur
- Butées de limites de température réglées ajustables selon la chaleur/climatisation
- Récupération intelligente
- Double alimentation (alimentation de système à pile et/ou 24 volts)
- Stockage de mémoire sans pile
- Affichage de température F/C
- Affichage d'horloge de 12/24 heures
- Délai sélectif de 5/2 minutes pour la protection de l'équipement

OUTILS REQUIS :

- Tournevis
- Outil à dénuder
- Coupe-fil
- Perceuse avec des forets assortis (nouvelles installations seulement).

EMPLACEMENT DE MONTAGE :

Pour les installations de rechange, montez le nouveau thermostat au même endroit que le précédent à moins que les conditions indiquées plus bas prévoient une autre solution. Pour les nouvelles installations, suivez ces directives générales :

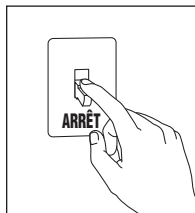
1. Placez le thermostat sur un mur intérieur, à environ 1,5 m (5 pieds) au-dessus du sol.
2. Ne le placez pas dans un endroit où la circulation d'air est mauvaise, comme : dans un coin, une alcôve, ou derrière une porte normalement ouverte.
3. Ne l'installez pas à un endroit où il pourrait y avoir des conditions de chauffage ou de refroidissement inhabituelles, tel que : rayons du soleil direct, au-dessus d'une lampe, d'un téléviseur, ou d'un radiateur, ou sur un mur près d'une porte extérieure ou une fenêtre.
4. Ne placez pas dans un endroit humide car ceci pourrait provoquer de la corrosion qui réduirait la durée de vie utile du thermostat.
5. S'il y a du travail de peinture ou de construction en cours, couvrez entièrement le thermostat ou attendez la fin du travail avant l'installation.

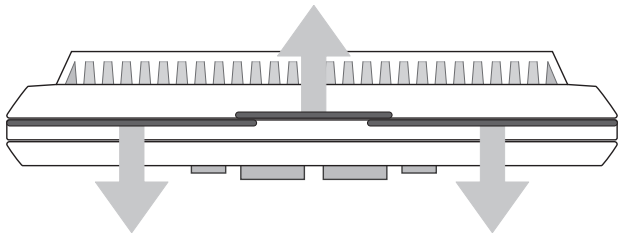
AVERTISSEMENT :

Tout le câblage doit être conforme aux codes et aux ordonnances locaux de votre site particulier.

RETIRER LE VIEUX THERMOSTAT :

1. Coupez le courant à tous les composants de chauffage et de refroidissement. Ne remettez pas le courant avant la fin du travail.
2. Retirez la partie avant de votre vieux thermostat pour exposer les connexions de câblage.
3. Notez les lettres imprimées près de chaque borne utilisée ainsi que la couleur du fil où il est branché. Des étiquettes autocollantes de fils sont aussi incluses.
4. Retirez avec soin les fils un à la fois et repliez-les pour qu'ils ne retombent pas à l'intérieur du mur. Ne laissez pas les extrémités des fils dénudés se toucher.
5. Desserrez toutes les vis de montage du vieux thermostat et retirez-le du mur.





VUE SUPÉRIEURE DU THERMOSTAT

1. Dénudez l'isolant du fil en laissant seulement 9,5 mm (3/8 po) de fil dénudé aux extrémités et retirez toute corrosion présente.
2. Remplissez l'ouverture du mur d'isolant non combustible pour éviter que les courants d'air affectent le fonctionnement normal du thermostat.
3. Détachez le boîtier du nouveau thermostat en utilisant votre pouce et votre index. Appliquez une pression de chaque côté pour que les languettes se détachent au sommet du boîtier, dans la direction présentée au schéma ci-dessus.
4. Acheminez les fils à travers l'ouverture de la plaque de base du nouveau thermostat et tenez la base contre le mur. Essayez d'aligner les trous des vis du thermostat précédent et installez les vis de montage.
5. Si les trous précédents ne peuvent pas être utilisés, tenez la base du thermostat contre le mur pour qu'il semble droit et à niveau (placez la base pour la meilleure apparence) et marquez les nouveaux trous de vis. Fixez la base au mur avec les vis fournies (utilisez les ancrés de plastique fournies si nécessaire en montant sur un matériau souple comme une cloison sèche).

INFORMATION SUR LE CÂBLAGE :

RACCORDER LES FILS :

En installant les fils au thermostat, assurez-vous que les extrémités des fils nues sont retenues JUSQU'AU bout dans le bloc de bornes tandis qu'on resserre la vis.

NOTICE DE PLAQUE DE BASE DE CÂBLAGE :

Ce modèle de thermostat fait partie d'une famille de modèles semblables qui ont la même apparence visuelle générale. Même si cette plaque de base ressemble aux plaques de base des autres modèles, les connexions de câblage pourraient avoir des lettres de bornes différentes pour des utilisations différentes. N'interchangez pas les plaques arrière et/ou les moitiés avant du thermostat d'autres modèles semblables. Ceci pourrait mener à un réchauffement et/ou refroidissement indésirable.

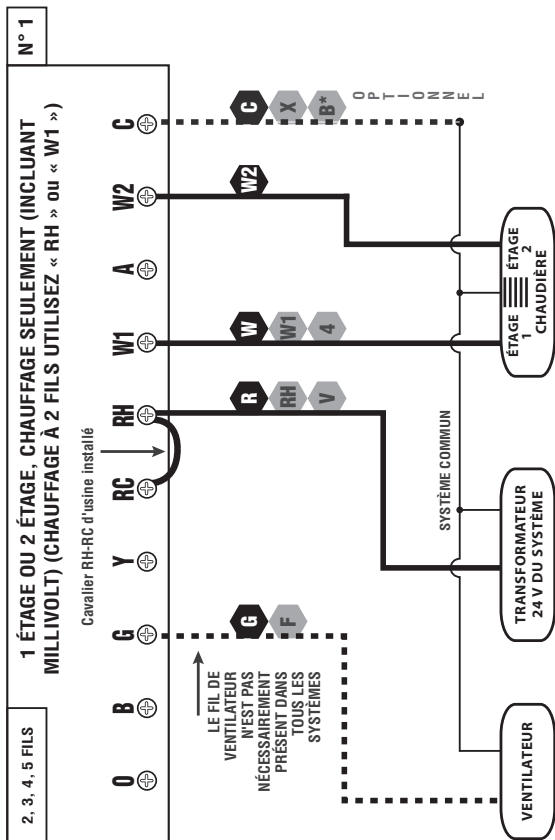
NOTES DU DIAGRAMME DE CÂBLAGE :

(Il est important de lire toutes les notes avant de brancher les fils)

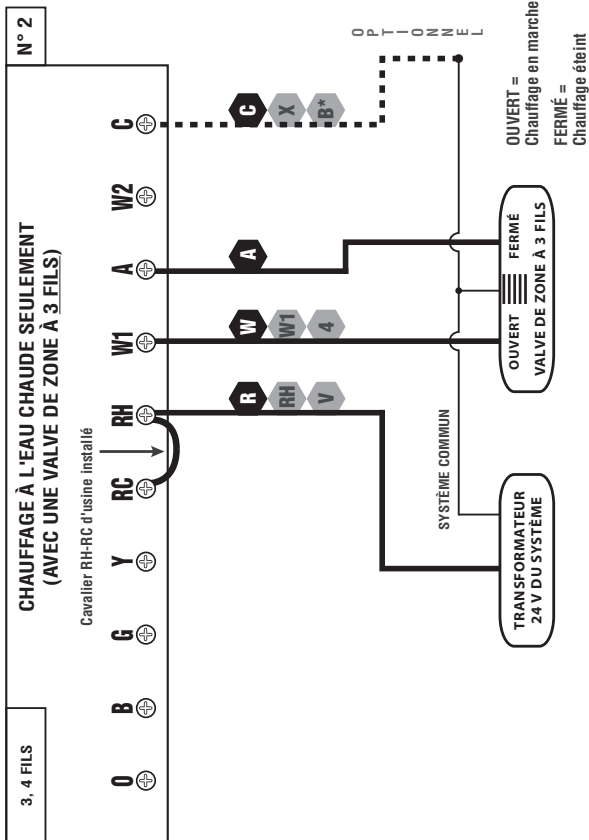
- Si l'information fournie dans les diagrammes de câblage suivants ne représente pas clairement ou ne correspond pas à votre système, veuillez consulter la section de « L'AIDE TECHNIQUE » de ce manuel et nous contacter **avant** de retirer tout câblage actuel du thermostat.
- Tous les fils en traits tirés indiqués dans les diagrammes de câblage suivants, ou leur utilisation dépend de votre type ou marque de système précis. Par exemple : le diagramme numéro 1 montre le fil de l'éventail à titre d'option. Si votre système n'a pas de ventilateur, alors cette borne ne sera pas utilisée.
- Les lettres de bornes indiquées en noir représentent les applications de câblage typique. Selon la marque de votre système précis ou de votre thermostat, les lettres de vos bornes pourraient ne pas correspondre exactement. Les lettres de bornes indiquées en gris représentent les autres désignations possibles de câblage que vous pourriez voir sur vos bornes actuelles de thermostat.
- La borne optionnelle « C » est utilisée pour alimenter le thermostat par le système de 24 volts en utilisant le fil commun du système. Ceci peut être utilisé seul ou en plus de l'installation des piles comme secours. REMARQUE : brancher le fil commun du système au thermostat n'est pas nécessaire pour que le chauffage et la climatisation fonctionnent correctement.
- Si votre vieux thermostat a des fils « Y » et « C », alors le « C » est fort probablement un fil commun du système.
- Pour les systèmes de thermopompes, vous utiliserez soit la borne « O » ou la borne « B » sur ce thermostat, mais non pas les deux. Si votre vieux thermostat a un fil « O » et un fil « B », alors le « B » est fort probablement un fil commun du système et il peut être branché à la borne « C ». Brancher un fil commun du système à cette borne « B » du thermostat pourrait endommager le thermostat et aussi votre système de chauffage et de climatisation.
- Certains systèmes de thermopompe ont un fil pour la chaleur électrique AUX (normalement W2) et aussi un fil séparé pour la chaleur électrique d'urgence (normalement E). Ce thermostat utilise la borne W2 pour la chaleur AUX et d'urgence. Couvrez votre fil « E » de ruban et confirmez que tous les composants fonctionnent sans cela.
- Si vous remplacez un vieux thermostat à horloge mécanique, il pourrait y avoir **deux** fils portant la mention « C » pour l'alimentation de l'horloge. Couvrez ces fils et ne les branchez pas à la borne « C » de ce thermostat.

DIAGRAMMES DE CÂBLAGE :

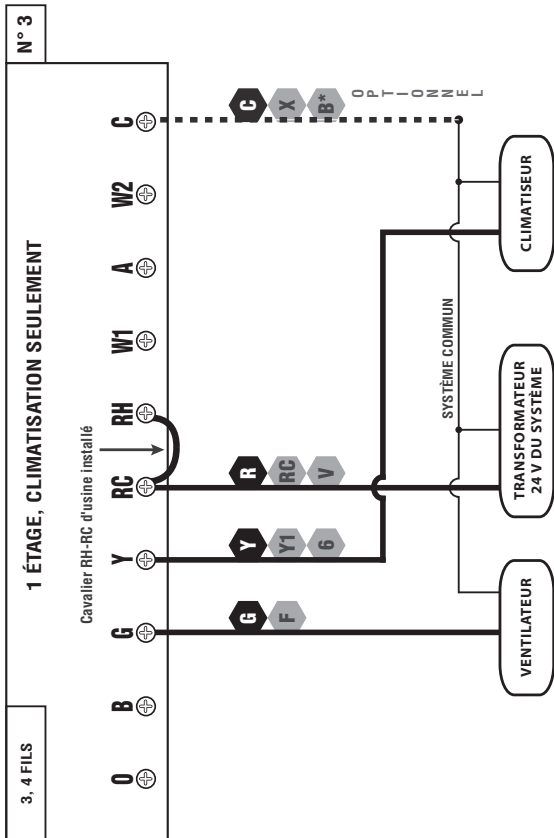
DIAGRAMME	TYPE DE SYSTÈME / DESCRIPTION	PAGE N°
N° 1	TRADITIONNEL : CHAUFFAGE..... 1 ÉTAGE OU 2 ÉTAGE 2, 3, 4, 5 FILS	10
N° 2	TRADITIONNEL : CHAUFFAGE..... VALVE DE ZONE À 3 FILS 3, 4 FILS	11
N° 3	TRADITIONNEL : REFRROIDISSEMENT 1 ÉTAGE 3, 4 FILS	12
N° 4	TRADITIONNEL : CHAUFFAGE ET REFRROIDISSEMENT CHAUFFAGE 1-ÉTAGE 4, 5 FILS	13
N° 5	TRADITIONNEL : CHAUFFAGE ET REFRROIDISSEMENT CHAUFFAGE 2-ÉTAGE 5, 6 FILS	14
N° 6	TRADITIONNEL : CHAUFFAGE ET REFRROIDISSEMENT DEUX-TRANSFORMATEURS 5, 6 FILS	15
N° 7	THERMOPOMPE : CHAUFFAGE ET REFRROIDISSEMENT (UN SEUL ÉTAGE SEULEMENT) 4, 5 FILS	16
N° 8	THERMOPOMPE : CHAUFFAGE ET REFRROIDISSEMENT AVEC CHAUFFAGE AUX/URGENCE 5, 6 FILS	17



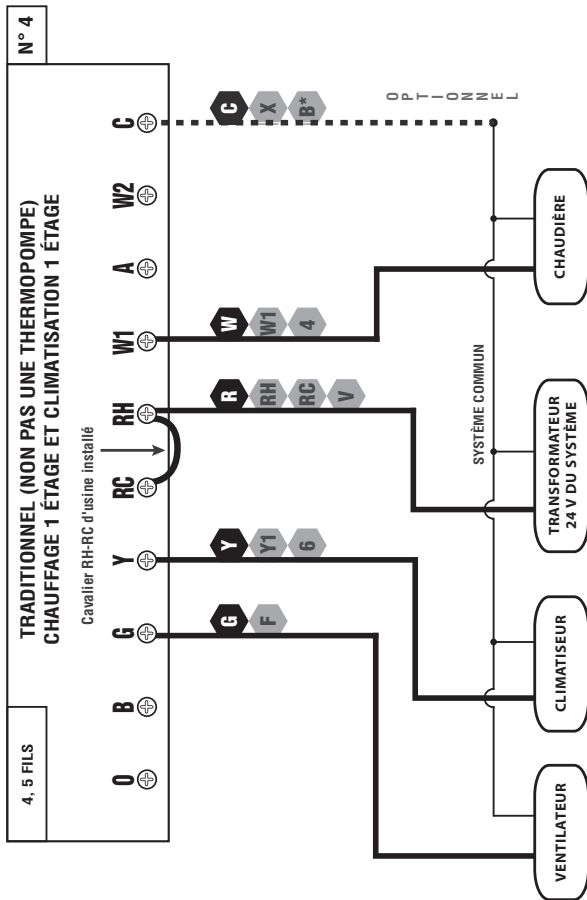
**REMARQUE : LES LETTRES DE BORNES NOIRES SONT DES LETTRES DE BORNES
GRISES TYPIQUES SPÉCIFIQUES SELON LA MARQUE**



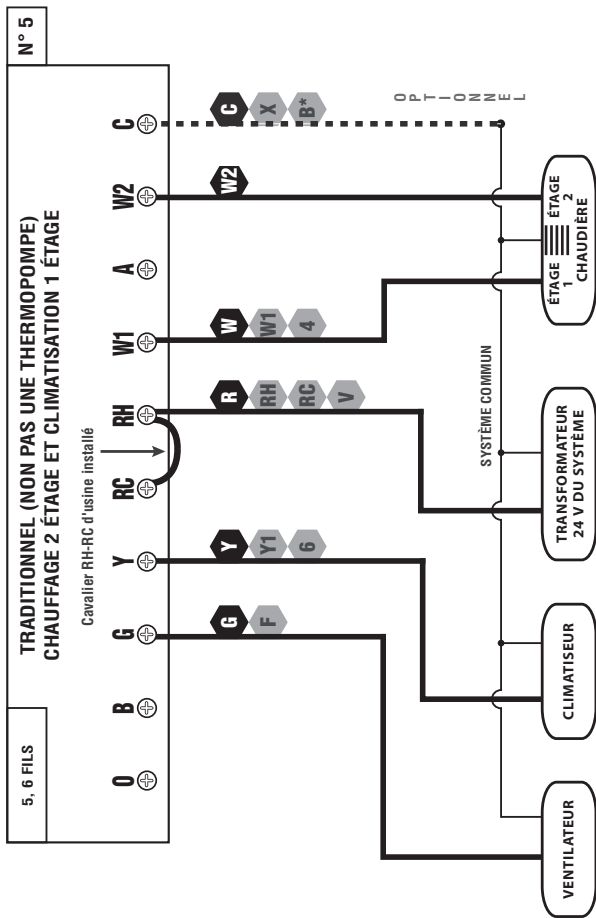
**REMARQUE : LES LETTRES DE BORNES NOIRES SONT DES LETTRES DE BORNES
GRISES TYPIQUES SPÉCIFIQUES SELON LA MARQUE**



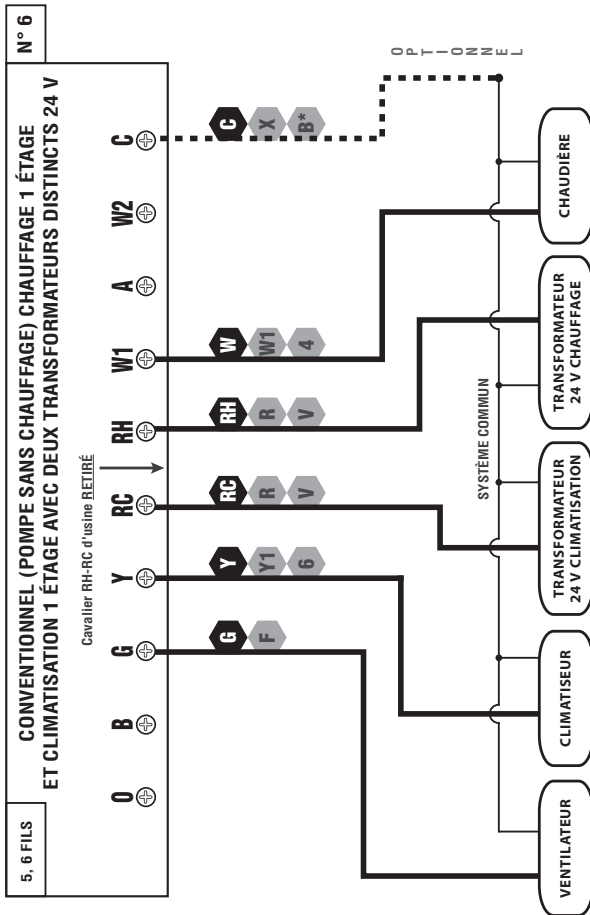
REMARQUE : LES LETTRES DE BORNES NOIRES SONT DES LETTRES DE BORNES
 GRISSES TYPIQUES SPECIFIQUES SELON LA MARQUE



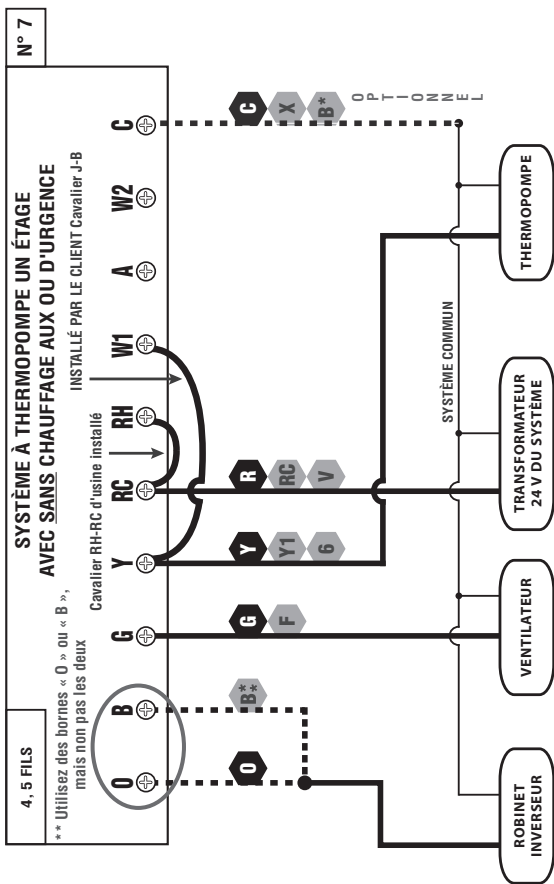
**REMARQUE : LES LETTRES DE BORNES NOIRES SONT DES LETTRES DE BORNES
GRISES TYPIQUES SPÉCIFIQUES SELON LA MARQUE**



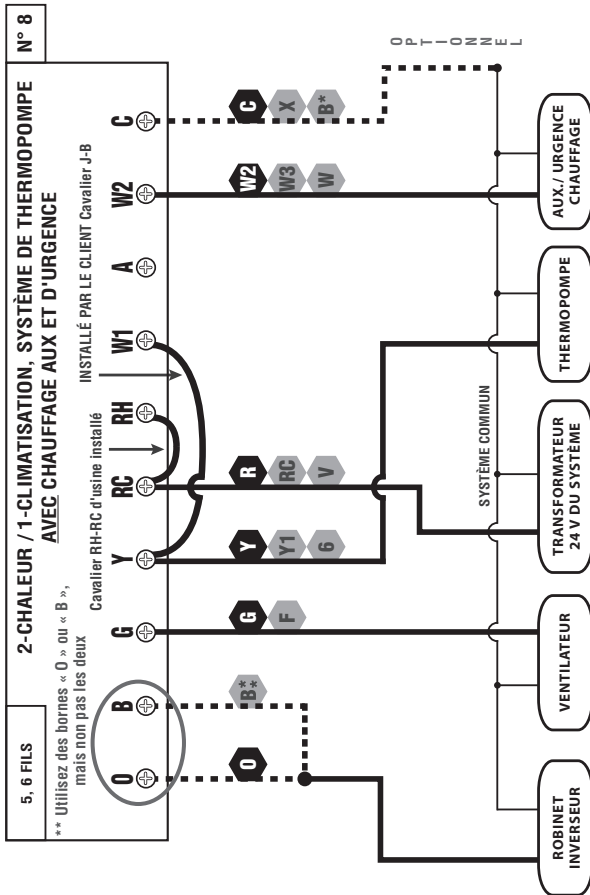
REMARQUE : LES LETTRES DE BORNES NOIRES SONT DES LETTRES DE BORNES
GRISES TYPIQUES SPECIFIQUES SELON LA MARQUE



**REMARQUE : LES LETTRES DE BORNES NOIRES SONT DES LETTRES DE BORNES
GRISES TYPIQUES SELON LA MARQUE**



**REMARQUE : LES LETTRES DE BORNES NOIRES SONT DES LETTRES DE BORNES
GRISES TYPIQUES SPÉCIFIQUES SELON LA MARQUE**



REMARQUE : LES LETTRES DE BORNES NOIRES SONT DES LETTRES DE BORNES
GRISES TYPIQUES SELON LA MARQUE

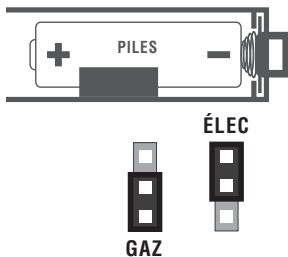
TERMINER L'INSTALLATION :

INSTALLER LES PILES DANS LE THERMOSTAT : Installez deux nouvelles piles alcalines de taille « AA » Energizer® ou DURACELL® (seulement), dans le compartiment de piles du thermostat. Assurez-vous que les piles sont installées dans la bonne direction.

OPTION « GAS / ELECTRIC » (gaz ou électricité) DU CIRCUIT IMPRIMÉ (FONCTIONNEMENT DU VENTILATEUR DE LA BORNE « G ») : Ce réglage est une fiche de mise en court-circuit en plastique qui se nomme « cavalier ». Ce cavalier doit rester installé et réglé à « GAS » (gaz) ou « ELECTRIC » (électricité) afin que votre système fonctionne adéquatement. Ce réglage change selon que le ventilateur soufflant du système (s'il y a lieu) est contrôlé lorsque le thermostat est en mode « HEAT » (chauffage) ou « EMERG HEAT » (chauffage d'urgence), lorsque l'interrupteur de ventilateur en position « AUTO ». Ce réglage n'influence pas le fonctionnement du ventilateur en mode « COOL » (refroidissement).

Lorsque le ventilateur soufflant est réglé à « GAS » (gaz), il est contrôlé seulement par le système de chauffage lui-même. Les systèmes qui utiliseraient typiquement le réglage de « GAS » seraient les chaudières de gaz naturel, de propane ou à l'huile. **REMARQUE :** Si votre ventilateur soufflant ne fonctionne pas correctement après l'installation, faites passer l'option « Gas/Electric » à la position « Electric ».

Lorsque le ventilateur soufflant est réglé à « ELEC » (électricité), il est contrôlé directement par le thermostat. Ce réglage est nécessaire pour les systèmes de chauffage qui ne contrôlent pas leur propre ventilateur, comme les POMPES À CHALEUR, et les appareils dotés seulement d'un élément de chauffage à résistance électrique comme source de chaleur.



ARTICLES DU PANNEAU AVANT :

Les articles plus bas se trouvent derrière la porte à l'avant du thermostat. Pour ouvrir la porte, tirez vers l'extérieur utilisant le petit enfoncement au centre du bord supérieur du boîtier du thermostat.

CHAUFFAGE / ARRÊT / CLIMATISATION, INTERRUPTEUR DU MODE DE SYSTÈME :

Réglez cet interrupteur à HEAT (chauffage) pour contrôler votre système de chauffage, et à COOL (climatisation) pour contrôler votre système de climatisation. La position OFF (arrêt) désactivera les unités de chauffage et de climatisation.

AUTOM / MARCHÉ, INTERRUPTEUR DU MODE VENTILATEUR : Lorsque cet interrupteur est en AUTO, le ventilateur soufflant (si présent dans votre système) cyclera automatiquement de marche à arrêt lui-même lorsque le chauffage ou la climatisation fonctionne. En position ON (marche), le ventilateur soufflant fonctionnera constamment avec ou sans demande de chauffage ou de climatisation, même lorsque l'interrupteur de mode du système est en position OFF (arrêt).

REMARQUE : L'interrupteur du mode de Ventilateur fonctionne seulement si votre système fournit un fil pour la borne du fil « G » du thermostat pour contrôler un ventilateur soufflant. L'interrupteur du mode de Ventilateur n'a pas d'effet dans les systèmes qui n'ont pas de ventilateur soufflant (comme un système à radiateur d'eau chaude).

MULTI-FONCTION, INTERRUPTEUR À COULISSE DE RÉGLAGE : Cet interrupteur fournit un moyen facile d'accéder rapidement aux réglages de thermostat utilisés le plus couramment. Cet interrupteur a 4 positions individuelles et à moins qu'un réglage précis soit ajusté, cet interrupteur doit toujours rester en position RUN (exécuter) pour que le thermostat contrôle la température ambiante. Les autres positions de l'interrupteur à coulisse de réglage sont décrites plus en détail dans la section « FONCTIONS AVANCÉES ». **REMARQUE** : cet interrupteur est utilisé seulement lorsque le thermostat est en mode « Programmable ». Lorsque le thermostat est utilisé en mode de contrôle « Manuel » (manuel), les quatre positions de l'interrupteur agiront comme la position RUN (FONCTIONNEMENT), excepté la position « AIR FILTER » (filtre à air).

BOUTON SETBACK (point de consigne) : Ce bouton active et désactive la fonction SETBACK qui surpasse la température réglée pour une durée ajustable. Cette fonction est décrite plus en détail dans la section « FONCTIONS AVANCÉES ».

BOUTONS UP / DOWN (HAUT /BAS) : Les boutons UP (haut) et DOWN (bas) sont utilisés pour ajuster tout article que l'utilisateur peut changer. Des exemples sont les températures réglées, les heures de l'horloge et les jours de la semaine. Dans de nombreux cas, un article peut clignoter s'il peut être ajusté actuellement.

BOUTON HOLD (attente) : Ce bouton active et désactive la fonction manuelle Température en attente.

BOUTON EMER (URGENCE) : En mode de Fonctionnement normal (Normal Run), l'utilisation de ce bouton varie selon votre configuration de système précise. Pour les systèmes à thermopompe, enfoncer ce bouton active votre fonction de chauffage d'urgence qui est décrite plus en détail dans la section MODE D'EMPLOI. Pour les systèmes traditionnels, il n'y a pas de chauffage d'urgence alors ce bouton n'a pas d'effet.

BOUTON NEXT (suivant) : Ce bouton est surtout utilisé en réglant les articles comme des options de logiciel et des périodes de programme de température. Lorsqu'il y a de nombreux articles à l'écran qu'on peut changer, normalement l'un de ces articles clignote indiquant qu'il peut être ajusté. Enfoncer le bouton NEXT fera cyclé par l'article qui clignote.

OPTIONS DE CONFIGURATION DU SYSTÈME :

Les options de configuration relatives à la manière dont le thermostat fonctionnera, en plus de choisir votre type de système particulier, sont effectuées à l'aide d'un menu sur l'écran d'affichage.

POUR ACCÉDER AU MENU DE CONFIGURATION : Déplacez l'interrupteur de mode du système à la position « OFF » (arrêt), puis maintenez la touche « EMER » (urgence) pendant environ 5 secondes, jusqu'à ce que l'écran change. Le menu redémarrera toujours avec l'article 1, et passe à chaque article suivant en appuyant sur la touche « NEXT » (suivant). Il est possible de changer les options pour chaque article à l'aide des touches UP (haut) ou DOWN (bas).

ARTICLE 01 (CLK - FORMAT HORLOGE) : [12 h, par défaut] Ce format affiche l'heure à l'aide des valeurs standard AM et PM. [24 h] Ceci affiche l'heure à l'aide du format militaire (exemple, 22 h, sans utiliser AM ou PM).

ARTICLE 02 (TMP - ÉCHELLE DE TEMPÉRATURE) : [F, par défaut] Affiche toutes les valeurs de température en Fahrenheit. [C] Affiche toutes les valeurs de température en Celsius.

ARTICLE 03 (TYPE DE THERMOSTAT) : [PROG, par défaut] Utilisez ce réglage pour suivre une routine de programme quotidien. [MAN] Ce réglage omet la routine du programme et fonctionne comme un thermostat non programmable de style manuel. Il s'agit d'une méthode de base et affiche seulement la température de la pièce et la température réglée à l'écran; sans horloge.

ARTICLE 04 (PERD = QUANTITÉ PAR PÉRIODE) : [4P, par défaut] Le thermostat utilise quatre périodes par jour (soit MORN (matin), DAY (jour), EVE (soir), et NITE (nuit)). [2P] Le thermostat utilise deux périodes par jour (soit DAY (jour) et NITE (nuit)).

ARTICLE 05 (RCV = REPRISE HÂTIVE) : [OFF, par défaut] Les valeurs de la température réglée ont lieu exactement aux heures de début de la période. [ON] Reprise hâtive affecte comment survient la transition au moment de passer de la période NITE (nuit) à MORN (matin), et en passant de la période DAY (jour) à EVE (soir). Le thermostat calcule la durée nécessaire à votre maison pour revenir à une base quotidienne, et et commencer avant le temps afin d'atteindre la cible de la prochaine période du programme à l'heure de début de la période. En mode de reprise, le mot « RECOV. » (reprise) sera affiché à l'écran.

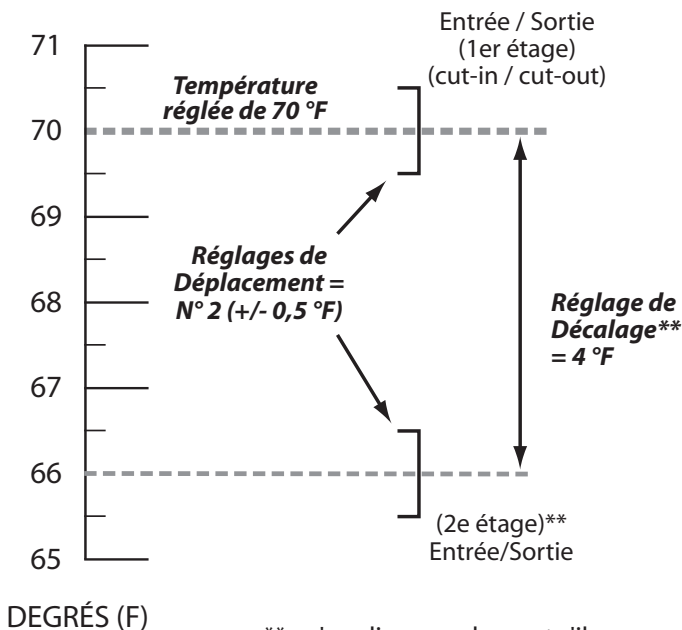
ARTICLE 06 (MODE DU SYSTÈME) : [FURN, par défaut] Ceci est pour la majorité des systèmes de chauffage qui ne sont pas des pompes de chaleur, comme les chaudières à gaz ou à eau chaude. [HP] Utilisez ce réglage si vous avez un système de pompe à chaleur, lequel utilise l'appareil extérieur comme source de chaleur principal et peut aussi contenir un élément de chauffage électrique comme source de chaleur de secours. Lorsque réglé à « HP », assurez-vous que vous avez également l'option du circuit imprimé à gaz/à électricité à « ELEC », comme décrit dans la section « COMPLETE THE INSTALL » (Compléter l'installation).

ARTICLE 07 (DLAY = TEMPS DE DÉLAI) : [5, par défaut] Le thermostat attend 5 minutes avant de remettre en marche le système après son dernier fonctionnement. Ce délai interne prévient l'établissement de cycles rapides de votre système et offre une protection de l'équipement. Le réglage de 5 minutes convient pour la plupart des applications. [2] Même opération que plus haut, mais réduit à deux minutes entre les changements d'état.

ARTICLE 08 (RÉGLAGE DE DÉPLACEMENT DE TEMPÉRATURE) : Un thermostat fonctionne en mettant votre système de chauffage ou de climatisation en marche et en l'éteignant lorsque la température ambiante varie de la température du point de consigne. Le niveau de cette variation s'appelle le « déplacement ».

Utilisez les boutons UP/DOWN (haut/bas) pour changer la valeur numérique entre 1 et 9. En général, votre système devrait cycler 3 à 6 par heure. Un nombre inférieur pour le déplacement augmente le nombre de cycles du système et ainsi la température ambiante reste plus précise et constante. Un nombre supérieur pour le déplacement garde le système en marche plus longtemps à chaque fois et réduit le nombre de cycles par heure.

ARTICLE 09 (TEMPÉRÉ À DEUX PHASES) : [2, par défaut] Ce réglage est ajusté comme un nombre de 0 à 9. Lorsque vous réglez à 0 (ZÉRO), le second étage de chauffage est entièrement désactivé en mode de Chauffage régulier (toutefois, en mode de Chauffage d'urgence fonctionnera encore pour les configurations de thermopompe). Une valeur de décalage (Offset) de 1 à 9 degrés déterminera le nombre de degrés du point de consigne requis pour que le deuxième étage de chauffage se mette en marche. Cette configuration peut servir pour économiser de l'énergie dans les cas où le deuxième étage de chauffage est plus coûteux à utiliser comparativement au premier.



**= s'applique seulement s'il y a un deuxième étage de chauffage présent

MODE D'EMPLOI :

RÉGLER LE JOUR ET L'HEURE : Placez l'interrupteur à coulisse de réglage à la position DAY/TIME (jour/heure). Lorsque le jour clignote, appuyez sur UP (haut) ou DOWN (bas) pour régler le jour de la semaine. Appuyez sur NEXT (suivant) et l'horloge commencera à clignoter. Utilisez UP ou DOWN pour régler l'heure en vous assurant que l'indication AM/PM est correcte. Tenir les boutons UP (haut) ou DOWN (bas) enfoncés fera défiler rapidement les chiffres de l'horloge. Ramenez l'interrupteur à coulisse de réglage à la position RUN (exécuter) lorsque vous aurez terminé.

CHAUFFAGE ET CLIMATISATION : Vous pouvez faire fonctionner votre système de chauffage ou de refroidissement de base avec l'interrupteur à coulisse de réglage dans la position RUN (exécuter) et en choisissant soit HEAT (chauffage) ou COOL (climatisation) sur l'interrupteur de mode du système. Vous pouvez ajuster la température par les boutons UP (haut) et DOWN (bas). Lorsque le thermostat est mis en marche pour la première fois, il suivra une routine de température par défaut pré-réglée en usine (indiquée plus bas).

PÉRIODE	MODE DE CHAUFFAGE	MODE DE REFROIDISSEMENT
MATIN	6 h 00 70 °F (21 °C)	6 h 00 78 °F (26 °C)
JOUR	8 h 00 62 °F (17 °C)	8 h 00 85 °F (29 °C)
SOIR	18 h 00 70 °F (21 °C)	18 h 00 78 °F (26 °C)
NUIT	22 h 00 62 °F (17 °C)	22 h 00 82 °F (28 °C)

CHAUFFAGE D'URGENCE : (configuration de thermopompe seulement). En mode Heat (chauffage) normal avec l'interrupteur à coulisse de réglage à la position RUN (exécuter), si vous enfoncez une seule fois le bouton EMER (urgence), cela activera le mode de chauffage d'urgence. Enfoncer une fois à nouveau arrêtera le mode Emergency Heat (Chauffage d'urgence) et l'appareil reviendra au mode normal de Chauffage. En mode Emergency Heat (chauffage d'urgence), le mot « EMER » (urgence) apparaîtra aussi au milieu de l'écran de présentation. S'il y a une panne de courant tandis que le thermostat est en mode de Chauffage d'urgence, le thermostat restera en mode de Chauffage d'urgence même après le retour du courant.

Le mode de Chauffage d'urgence empêchera la mise en marche du premier étage de votre système de thermopompe et utilisera seulement la borne de chaleur « W2 » (chaleur auxiliaire) comme source principale de chaleur. Ceci empêchera la thermopompe de gaspiller de l'énergie si les températures extérieures sont trop basses pour supporter une opération efficace, mais cela peut aussi prévenir les dommages à la thermopompe si les températures à l'extérieur sont sous les recommandations du fabricant. Puisque toutes les thermopompes ont des caractéristiques de fonctionnement

différentes, vous devez vous reporter à la documentation de votre thermopompe pour déterminer quand la désactiver et la faire fonctionner en mode de chauffage d'urgence. En général, la plupart des systèmes à thermopompe utilisent un mode de chauffage d'urgence lorsque la température extérieure descend sous les 0 °C (32 °F).

RÉTROÉCLAIRAGE D'AFFICHAGE À ACL : L'écran d'affichage est éclairé pour aider à le voir la nuit ou dans des endroits à faibles éclairages. Enfoncer tout bouton sur le panneau avant éclairera l'affichage pendant environ 10 secondes. Tout bouton enfoncé pendant que l'éclairage est en marche réinitialisera la minuterie de 10 secondes et l'écran restera ensuite allumé pendant 10 autres secondes.

SURPASSEMENT DE TEMPÉRATURE : Sous le mode Program RUN (exécution du programme), la température réglée peut être changée temporairement en enfonçant UP (haut) ou DOWN (bas). La température réglée reviendra à la valeur programmée en mémoire lorsque l'heure du début de la prochaine période programmée est atteinte (Morn, Day, Eve, Nite/Matin, Jour, Soirée, Nuit). Lorsqu'un Surpassément temporaire est en place, le mot « OVERRIDE » (surpassément) apparaîtra à l'écran. Un Surpassément peut être annulé en déplaçant l'interrupteur de mode à OFF (arrêt) pour ensuite revenir à HEAT ou COOL.

TEMPÉRATURE EN ATTENTE : Une température en attente est utilisée pour maintenir une température réglée fixe. Après avoir amorcé une attente, le thermostat maintiendra indéfiniment la température réglée. Vous pouvez utiliser une fonction d'Attente pendant plusieurs jours, des semaines ou même des mois à la fois en autant que le thermostat a un courant suffisant. Pour entrer en mode d'Attente, enfoncez le bouton HOLD une fois et le mot « HOLD » apparaîtra dans l'affichage. Pour annuler une attente, enfoncez le bouton HOLD une autre fois. S'il y a une panne de courant complète tandis que le thermostat est en Température en attente, le thermostat restera en mode d'Attente même après le retour du courant. REMARQUE : Si vous prévoyez laisser le thermostat en mode d'Attente pendant un certain temps (sans supervision), il est préférable d'installer de nouvelles piles alcalines de taille « AA » Energizer® ou DURACELL® avant de partir pour assurer un fonctionnement fiable de votre système de chauffage et climatisation.

NOTICE DE STATIQUE : Ce thermostat est protégé contre les décharges électriques statiques mineures normales, mais pour réduire le risque de dommages à l'appareil par temps extrêmement secs, touchez un objet de métal mis à la terre avant de toucher votre thermostat.

PROGRAMMES DE TEMPÉRATURE :

Ce thermostat a 4 périodes de programmes distinctes par défaut pour le mode de Chauffage et de Climatisation : MORN, DAY, EVE et NITE (MATIN, JOUR, SOIRÉE et NUIT). Chaque période se termine au début de la période suivante. Les programmes de chauffage sont réglés en mode HEAT (chauffage) et les programmes de refroidissement en mode COOL (climatisation).

REMARQUE : Si le thermostat est configuré pour n'utiliser que 2 périodes par jour au lieu de 4 (CONFIGURATION DU SYSTÈME ET OPTIONS DE PROGRAMMATION), le thermostat n'utilisera que les périodes JOUR et NUIT. Les périodes MATIN et SOIRÉE ne seront pas visibles à l'écran.

RÉGLAGE DE PROGRAMMES DE TEMPÉRATURE : Déplacez l'interrupteur à coulisse de réglage à la position TEMP PROG. La programmation commencera avec les 5 jours de la semaine, lundi à vendredi (tous groupés ensemble). Utilisez les boutons UP/DOWN pour ajuster l'heure de départ pour la période du MATIN (MORN), puis enfoncez NEXT (suivant) pour avancer. Utilisez les boutons UP/DOWN pour ajuster la température réglée pour la période du MATIN (MORN), puis enfoncez NEXT (SUIVANT) pour avancer. Maintenant, ajustez l'heure du début et la température réglée pour la période de la JOURNÉE (DAY) en enfoncez NEXT (suivant) après chaque avance. Continuez avec les mêmes étapes pour régler les heures de début et les températures réglées pour les périodes des programmes de SOIRÉE (EVE) et de NUIT (NITE).

À la fin de la période de NUIT (NITE) des jours de la semaine, le thermostat avancera au programme de samedi avec l'heure du début de la période du MATIN (MORN) qui clignote. Exécutez les mêmes étapes que celles utilisées pour régler les périodes du jour de la semaine en enfoncez NEXT (suivant) pour avancer pour chaque valeur clignotante.

À la fin de la période de NUIT (NITE) du samedi, le thermostat avancera au programme de dimanche avec l'heure du début de la période du MATIN (MORN) qui clignote. Exécutez les mêmes étapes que celles utilisées pour régler les périodes du samedi en enfoncez NEXT (suivant) pour avancer pour chaque valeur clignotante. Ramenez l'interrupteur à coulisse de réglage à la position RUN (exécuter) lorsque vous aurez terminé.

ÉTALONNAGE THERMIQUE : Le capteur de température interne de ce thermostat est étalonné de manière exacte à l'usine et, dans la plupart des cas, il ne devrait pas y avoir besoin d'autres réglages. La fonction d'étalonnage thermique vous permet de décaler manuellement la température mesurée de plus ou moins 5 °F (3 °C) de la valeur originale. Cette fonction peut être utile pour associer ou synchroniser ce thermostat à un autre ou plus si vous en utilisez plusieurs dans la même maison.

REMARQUE : Les réglages d'Étalonnage de température doivent être exécutés au bon moment puisque le thermostat se temporisera et sortira automatiquement de ces écrans d'ajustement après environ 10 secondes sans enfoncer de bouton.

POUR CHANGER L'ÉTALONNAGE DE TEMPÉRATURE : Assurez-vous que l'interrupteur de Mode du système soit à la position OFF (arrêt) et que l'interrupteur à coulisse de réglage soit à la position RUN (exécuter). Enfoncez les deux boutons UP (haut) et DOWN (bas) et gardez-les enfoncés ensemble pendant au moins 5 secondes. Les mots « SET » (régler) et « CAL » (étalonnage) apparaîtront à l'écran avec un seul chiffre de température clignotant. Utilisez les boutons UP/DOWN pour changer le nombre de degrés de l'ajustement. 0° est la valeur par défaut et cela signifie qu'aucune correction n'a été apportée. Enfoncez le bouton NEXT (suivant) pour accepter la configuration.

FONCTION DE POINT DE CONSIGNE : La fonction setback (point de consigne) est semblable à un surpassement de température et à une température en attente puisque les deux sont utilisés pour maintenir une température réglée fixe au lieu de suivre une routine quotidienne programmée. Un point de consigne peut être considéré comme un surpassement de température qui peut durer plus longtemps et que vous pouvez ajuster de 1 à 12 heures ou de 1 à 30 jours. Par défaut, lorsqu'un Point de consigne (Setback) est activé en mode Heat (chauffage), la température réglée utilisée sera de 5 F (3 C) degrés plus bas que la température réglée actuellement. Pour le mode de Climatisation, la température réglée utilisée sera de 5 F (3 C) degrés plus élevés que la température réglée actuellement.

POUR LANCER UN POINT DE CONSIGNE : Assurez-vous que l'interrupteur de Mode du système soit à la position Heat (chauffage) ou Cool (climatisation) et que l'interrupteur à coulisse de réglage soit à la position RUN (exécuter). Enfoncez et gardez le bouton SETBACK (point de consigne) enfoncé pendant au moins 2 secondes. L'écran changera et les mots « HOURS LEFT » (heures restantes) et « OVERRIDE » (surpassement) apparaîtront avec deux chiffres. Utilisez les boutons UP/DOWN pour régler la durée que vous voulez maintenir pour une température réglée fixe (de 1 à 12 heures). Si vous désirez régler la durée pour plus de 12 heures, continuez à appuyer sur le bouton UP (haut). L'affichage changera de « HOURS LEFT » (heures restantes) à « DAYS LEFT » (jours restants) avec une durée disponible de 1 à 30 jours. Lorsque votre durée de Point de consigne voulue apparaît à l'écran, vous pouvez soit attendre que l'écran avance seul ou enfoncer le bouton NEXT (suivant) (derrière la porte) une fois pour avancer rapidement. Utilisez maintenant les boutons UP/DOWN pour choisir votre température réglée voulue qui sera utilisée pour la durée du Point de consigne. Tout comme l'étape

précédente, vous pouvez soit attendre que l'écran avance seul ou enfoncer le bouton NEXT (suivant) pour avancer et revenir à l'écran Normal Run (exécution normale).

POUR ANNULER UN POINT DE CONSIGNE : Lorsque vous êtes à l'écran Normal Run (exécution normale), enfoncez et gardez le bouton SETBACK (point de consigne) enfoncé pendant au moins 2 secondes. Le mot « OVERRIDE » (surpassement) disparaîtra à l'écran et le Point de consigne sera annulé. Déplacer l'interrupteur de mode du système et l'interrupteur à coulisse de réglage annulera aussi un Point de consigne.

BUTÉES DE LIMITES DE TEMPÉRATURE : Il y a deux butées de limites de températures de réglage indépendantes : une température de réglage de chauffage maximum, et une température de réglage de climatisation minimum. Ces butées n'empêchent pas l'utilisateur d'exécuter des actions normales comme Surpassement de Température ou Attente. La Heat Limit Stop (butée de limite de chauffage) empêche d'ajuster la température réglée plus haute que le réglage de limite de chauffage. La Cool Limit Stop (butée de limite de climatisation) empêche d'ajuster la température réglée plus basse que le réglage de limite de climatisation. Chacune de ces butées de température s'ajuste par l'utilisateur en incréments d'un degré et ces réglages sont protégés par un code à 2 chiffres sélectionnable pour éviter toute altération non autorisée. Par défaut, ce code à 2 chiffres est « 00 » et les butées de température peuvent être utilisées comme cela avec ce code.

REMARQUE : Les réglages des Butées de limites de température doivent être exécutés au bon moment puisque le thermostat se temporisera et sortira automatiquement de ces écrans d'ajustement après environ 10 secondes sans enfoncer de bouton.

POUR RÉGLER LA BUTÉE DE LIMITE DE CHAUFFAGE : Placez l'interrupteur de mode du système à la position OFF (arrêt) et l'interrupteur à coulisse de réglage à la position RUN (exécuter). Enfoncez et gardez le bouton UP (haut) enfoncé en glissant l'interrupteur de mode du système de OFF (arrêt) à HEAT (chauffage). Les mots « STOP » (arrêt) et « LOCK CODE » (code de verrouillage) apparaîtront à l'écran avec deux chiffres. Utilisez les boutons UP/DOWN pour choisir le bon code pour accéder au réglage de limite de chauffage. Enfoncez le bouton NEXT (suivant) pour accepter la configuration. Si le code que vous avez essayé est incorrect, le thermostat sortira et reviendra à l'écran d'Exécution normale sans changements. Si le code entré est correct, l'écran ajoutera le mot « SET » (régler) et affichera la limite de température réglée pour le chauffage actuelle. Utilisez les boutons UP/DOWN pour ajuster la valeur de température réglée de chauffage maximum. Appuyez sur le bouton NEXT (suivant) pour accepter le réglage et revenir à l'écran d'Exécution normale en mode de chauffage.

POUR RÉGLER LA BUTÉE DE LIMITE DE CLIMATISATION : Placez l'interrupteur de mode du système à la position OFF (arrêt) et l'interrupteur à coulisse de réglage à la position RUN (exécuter). Enfoncez et gardez le bouton DOWN (bas) enfoncé en glissant l'interrupteur de mode du système de OFF (arrêt) à COOL (climatisation). Les mots « STOP » (arrêt) et « LOCK CODE » (code de verrouillage) apparaîtront à l'écran avec deux chiffres. Utilisez les boutons UP/DOWN pour choisir le bon code pour accéder au réglage de limite de climatisation. Enfoncez le bouton NEXT (suivant) pour accepter la

configuration. Si le code que vous avez essayé est incorrect, le thermostat sortira et reviendra à l'écran d'Exécution normale sans changements. Si le code entré est correct, l'écran ajoutera le mot « SET » (régler) et affichera la limite de température réglée pour la climatisation actuelle. Utilisez les boutons UP/DOWN pour ajuster la valeur de température réglée de climatisation minimum. Appuyez sur le bouton NEXT (suivant) pour accepter le réglage et revenir à l'écran d'Exécution normale en mode de climatisation.

POUR CHANGER LE CODE DE VERROUILLAGE DE BUTÉE DE TEMPÉRATURE : Placez l'interrupteur de mode du système à la position OFF (arrêt) et l'interrupteur à coulisse de réglage à la position RUN (exécuter). Enfoncez et gardez le bouton NEXT (suivant) enfoncé pendant au moins 5 secondes. Les mots « STOP » (arrêt) et « LOCK CODE » (code de verrouillage) apparaîtront à l'écran avec deux chiffres. Utilisez les boutons UP/DOWN pour entrer le code actuel (« 00 » par défaut) et enfoncez le bouton NEXT (suivant) une fois. Le mot « SET » (régler) sera maintenant affiché. Utilisez les boutons UP/DOWN pour choisir un nouveau code à 2 chiffres entre « 00 » et « 99 ». Enfoncez le bouton « NEXT » (suivant) pour accepter la configuration. L'écran clignotera brièvement pour confirmer le changement de code et reviendra à l'écran d'Exécution normale en mode OFF (arrêt).

SI VOUS OUBLIEZ VOTRE CODE DE BUTÉE DE TEMPÉRATURE : Le code peut être réinitialisé à celui par défaut de l'usine « 00 » en exécutant les étapes suivantes. Placez l'interrupteur de mode du système à la position OFF (arrêt) et l'interrupteur à coulisse de réglage à la position RUN (exécuter). Enfoncez les deux boutons NEXT (suivant) et HOLD (attente) et gardez-les enfoncés ensemble pendant au moins 10 secondes. L'écran commencera à clignoter et affichera les mots « SET » (régler), « STOP » (arrêt) et « LOCK CODE » (code de verrouillage) avec le nouveau code de « 00. » Après quelques secondes, l'écran reviendra automatiquement à l'écran d'Exécution normale en mode OFF (arrêt).

VERROUILLAGE DE CLAVIER : Vous pouvez verrouiller les boutons de panneau avant pour éviter toute altération non autorisée de vos configurations de thermostat.

REMARQUE : Ces instructions de verrouillage de clavier doivent être exécutées en temps opportun. La séquence de 4 boutons qui verrouille le thermostat doit être entrée en 10 secondes sinon il faudra entrer à nouveau du début la séquence de verrouillage du clavier.

POUR VERROUILLER LE CLAVIER : Commencez avec l'interrupteur de Mode du système soit à la position HEAT (chauffage) ou COOL (climatisation) et l'interrupteur à coulisse de réglage à la position RUN (exécuter). Enfoncez une seule fois chaque bouton dans la séquence suivante : NEXT, NEXT, NEXT, HOLD.

POUR DÉVERROUILLER LE CLAVIER : Commencez avec l'interrupteur de Mode du système soit à la position HEAT (chauffage) ou COOL (climatisation) et l'interrupteur à coulisse de réglage à la position RUN (exécuter). Enfoncez une seule fois chaque bouton dans la séquence suivante : NEXT, NEXT, NEXT, HOLD. Le cadenas devrait disparaître à l'écran et le thermostat est maintenant déverrouillé. Si le cadenas est encore à l'écran, veuillez essayer d'entrer à nouveau la séquence de 4 boutons.

MONITEUR DU FILTRE À AIR GRAPHIQUE : Dans la plupart des systèmes qui utilisent un ventilateur soufflant et des conduits d'air, il y a un filtre à air soit remplaçable ou nettoyable. Le filtre se trouve normalement dans l'armoire de traitement d'air où se trouve le ventilateur soufflant. Cette fonction du thermostat vous aide à faire le suivi de l'entretien approprié et/ou des intervalles de remplacement périodique du filtre de votre système.

Le moniteur du filtre graphique affiche un graphe à barres visuel au centre de l'écran qui montre la durée de service restant du filtre à air (en pourcentage %) depuis la dernière réinitialisation du Moniteur de filtre. Chaque point du graphe à barres du filtre est égale à 10 pour cent (exemple : 4 points indiqués signifie 40 pour cent de vie du filtre restant. Cette fonction n'offre que de l'information et n'influence pas le fonctionnement de votre équipement de chauffage ou de climatisation ou de votre thermostat. Lorsque la durée d'utilisation du filtre expire, le graphe à barres verticales du filtre sera vide et le mot « FILTER » (filtre) clignotera à l'écran.

POUR RÉGLER LA DURÉE DU FILTRE À AIR : Déplacez l'interrupteur à coulisse de réglage à la position « AIR FILTER » (filtre à air). Les mots « SET DAYS » (régler les jours) apparaîtront à l'écran avec le mot « FILTER » (filtre) et 2 à 3 caractères dans le coin supérieur droit de l'affichage. Enfoncez l'un des deux boutons UP/DOWN pour choisir la durée de filtre désirée (en jours) des choix suivants : OFF (arrêt), 30, 60, 90, 120, 180 ou 365. Si la valeur de durée du filtre est réglée à « OFF » (arrêt), alors le moniteur de filtre à air sera entièrement désactivé. Ramenez l'interrupteur à coulisse de réglage à la position RUN (exécuter) lorsque vous aurez terminé.

POUR RÉGLER LE COMPTEUR D'USAGE DU FILTRE : Déplacez l'interrupteur à coulisse de réglage à la position « AIR FILTER » (filtre à air). Les trois petits chiffres au bas de l'écran vous indiquent le nombre de jours restants pour le filtre. Enfoncez le bouton NEXT (suit) fera passer l'affichage entre les jours restants comme chiffre ou un pourcentage graphique restant utilisant le graphe à barres verticales. Enfoncez les deux boutons UP (haut) et DOWN (bas) ensemble et en même et le compteur d'usage reviendra au début de la valeur originale de départ pour le compteur. Reportez-vous au paragraphe précédent si vous désirez changer la valeur de départ du moniteur de filtre. Ramenez l'interrupteur à coulisse de réglage à la position RUN (exécuter) lorsque vous aurez terminé.

RÉINITIALISATION DE MATÉRIEL : Le bouton de Réinitialisation du matériel (étiqueté « HW RST ») est un petit bouton-poussoir rond situé au centre de la carte de circuit imprimé, juste sous le porte-piles. Si vous enfoncez ce bouton, l'écran d'affichage à ACL se remplit entièrement, les relais de charge de chauffage et climatisation arrêtent leur cycle, et une vérification du système interne des composants du thermostat est effectuée. Si votre thermostat semble avoir un fonctionnement instable, enfoncer le bouton de réinitialisation du matériel (Hardware Reset) pourrait corriger le problème. Les programmes de température ne sont pas effacés lors de la réinitialisation du matériel, mais l'horloge devra être changée pour correspondre au jour et à l'heure actuels.

HW RST



RÉINITIALISATION DU LOGICIEL : Une Réinitialisation de logiciel est utilisée pour effacer TOUS les programmes de température de chauffage et de climatisation et retourne toutes les valeurs de logiciels que l'utilisateur peut ajuster, à leurs valeurs originales par défaut établies en usine. Pour exécuter une réinitialisation du logiciel, s'assurer que le verrouillage du pavé numérique n'est pas activé et déplacer l'interrupteur de mode du système à la position OFF (ARRÊT). Enfoncez et gardez le bouton UP, DOWN et NEXT enfoncés ensemble pendant au moins 5 secondes. L'écran d'affichage à ACL se remplira entièrement (laissez alors aller les boutons), puis reviendra à la normale. L'horloge devra être changée pour correspondre au jour et à l'heure actuels.

CONTOURNEMENT DE PROTECTION DU COMPRESSEUR : Cette fonction optionnelle permet à l'installateur ou au technicien de service de désactiver temporairement les délais de protection intégrés du compresseur. Ceci est très utile pour le diagnostic et les tests des systèmes de chauffage et de refroidissement après l'installation et elle ne devrait pas être utilisée durant le fonctionnement normal. Pour activer cette fonction : enfoncez et gardez les deux boutons NEXT (suivant) et HOLD (attente) enfoncés tout en enfonçant une fois le bouton Hardware Reset (Réinitialisation de matériel) (l'écran d'affichage à ACL se remplira). Continuez à tenir les boutons NEXT (suivant) et HOLD (attente) enfoncés jusqu'à ce que l'écran d'affichage à ACL revienne à la normale. Tous les délais de protection du compresseur (dans tous les modes de fonctionnement) seront désactivés pendant 5 minutes. Après la fin de ces 5 minutes, le thermostat reviendra automatiquement à la normale.

REPLACEMENT DE PILES :

Ce thermostat est alimenté par deux piles alcalines « AA ». Les piles devraient être remplacées AU MOINS une fois par année pour s'assurer d'avoir un fonctionnement fiable (ou plus tôt si le symbole de pile faible « LO BATT » apparaît dans le haut de l'écran d'affichage. Les piles se trouvent à l'arrière de la carte de circuit imprimé du thermostat. La partie avant du thermostat peut être retirée par la moitié arrière en se servant des languettes du rebord du sommet du boîtier du thermostat.

En installant de nouvelles piles, nous vous recommandons d'utiliser seulement de nouvelles piles alcalines de taille « AA » Energizer® ou DURACELL®. Respectez la polarité indiquée dans le compartiment de piles pour assurer une installation appropriée. À la fin, alignez l'avant du thermostat à la base et pressez fermement pour attacher correctement les moitiés avant et arrière ensemble.

AFFICHAGE DES PILES : Dès que des piles sont présentes dans le thermostat, une indication visuelle indique le niveau de la pile sur l'écran d'affichage du thermostat. Lorsque des piles neuves sont installées dans leur compartiment, l'affichage devrait indiquer un niveau complet des piles, incluant toutes les barres.



Au fil du temps, à mesure que la durée de vie des piles diminue, au point de n'avoir qu'une seule barre, les chiffres de la température et de l'horloge commenceront à alterner entre leur affichage normal et les mots « LO BATT ». À ce point, les piles devront être remplacées aussitôt que possible pour éviter l'interruption du fonctionnement de votre système de chauffage/refroidissement. Dans la plupart des cas, le thermostat pourra vous offrir environ deux mois de fonctionnement normal, une fois que le point d'une seule barre à la gauche aura été atteint, et que l'écran commencera à afficher les mots « LO BATT ».



AIDE TECHNIQUE :

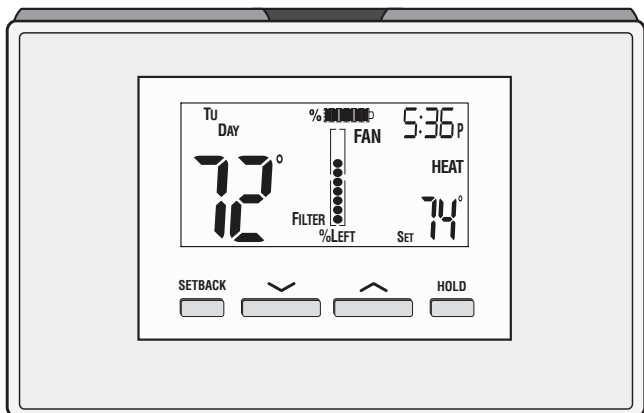
Si vous avez des problèmes d'installation ou d'utilisation de ce thermostat, veuillez relire attentivement le manuel d'instructions. Si vous avez besoin d'aide, veuillez communiquer avec notre service d'aide technique au 856-234-8803 pendant les heures régulières de bureau, soit entre 8 h et 16 h 30, heure normale de l'Est, du lundi au vendredi. Vous pouvez également obtenir une aide technique en ligne à toute heure du jour ou de la nuit en visitant le site Web <http://www.luxproproducts.com>. Notre site Web vous offre des guides de dépannage, des réponses aux questions techniques courantes et vous permet aussi d'envoyer vos questions par courriel à notre personnel d'aide technique.

GARANTIE LIMITÉE :

Si cet appareil fait défaut en raison d'une défectuosité du matériel ou de fabrication en deçà de trois ans de la date d'achat originale, LUX le réparera ou le remplacera à sa discrétion. Cette garantie ne couvre pas les dommages causés par un accident, une mauvaise utilisation ou un manquement aux instructions d'installation. Les garanties implicites se limitent à une durée de trois ans de la date d'achat originale. Certains États ou certaines provinces ne permettent pas de limitations sur la durée de garanties implicites. Par conséquent, la limitation ci-dessus peut ne pas s'appliquer dans votre cas. Veuillez retourner tout appareil défectueux ou qui fonctionne mal à l'endroit où l'appareil a été acheté, accompagné d'une preuve d'achat. Veuillez consulter « L'AIDE TECHNIQUE » avant de retourner ce thermostat. L'acheteur assume tous les risques et toutes les responsabilités associés à tout dommage indirect ou consécutif découlant de l'installation et de l'utilisation de cet appareil. Certains États ou certaines provinces ne permettent pas l'exclusion de dommages indirects ou consécutifs. Il se peut donc que l'exclusion ci-dessus ne s'applique pas. Cette garantie vous donne des droits juridiques spécifiques et vous pouvez aussi avoir d'autres droits qui peuvent varier d'une juridiction à l'autre. Applicable aux États-Unis et au Canada seulement.

AVERTISSEMENT DE MERCURE ET NOTICE DE RECYCLAGE :

Le mercure est considéré un produit dangereux. Si ce produit remplace un thermostat qui contient du mercure dans un tube scellé, contactez votre autorité locale de gestion des déchets pour les instructions sur le recyclage et l'élimination appropriée. Cela pourrait être illégal dans votre juridiction de le mettre dans les déchets.



LUX  PRODUCTS CORPORATION

Mt. Laurel, New Jersey 08054, USA
<http://www.luxproproducts.com>
856-234-8803